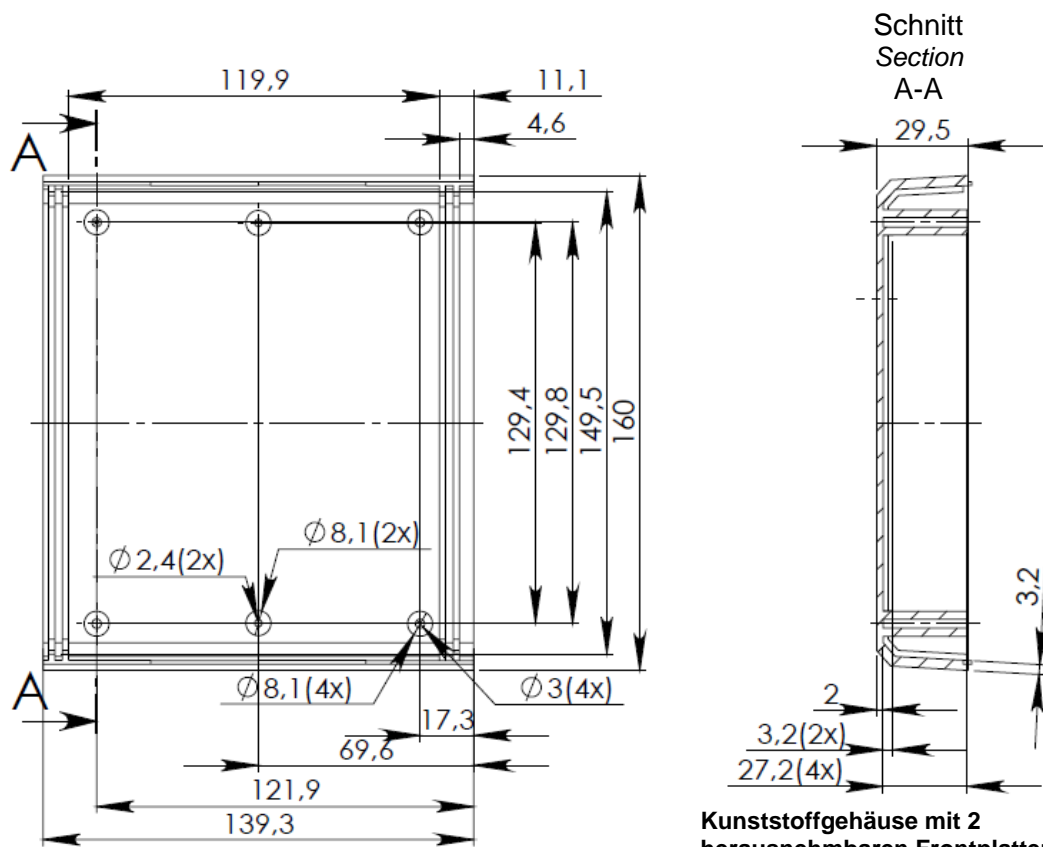


Kunststoff Gehäuse No. KMP60

Plastic boxes No. KMP60



Kunststoffgehäuse mit 2 herausnehmbaren Frontplatten, Aufnahmehöfen für Leiterplatten und vier Gerätefüßen.

Material: ABS

Schrauben und 4 Gerätefüße inklusiv

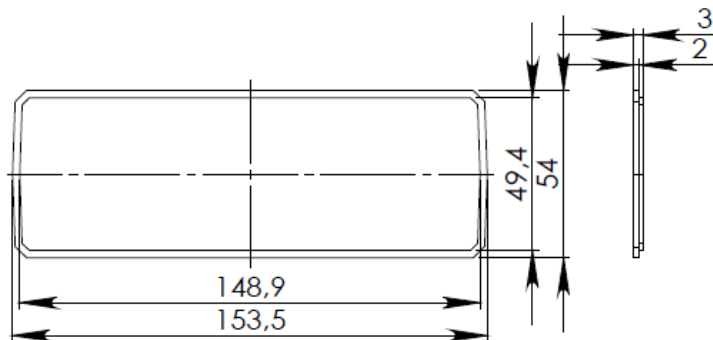
Maße: 160 x 140 x 60 mm ± 0,5 mm

Plastic boxes with two removable front panels, mounting domes for PCBs and four rubber feet.

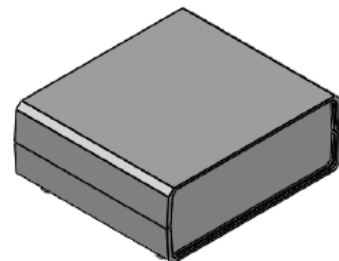
Material: ABS

Screws and 4 rubber feet inclusive

Dia: 160 x 140 x 60 mm ± 0.5 mm



Die beiden Hälften des Gehäuses sind gleich.
The two halves of the housing are the same.



Die Angaben stützen sich auf den heutigen Stand unserer Kenntnisse, sie stellen jedoch keine Zusicherung von Produkteigenschaften dar und begründen kein vertragliches Rechtsverhältnis. Alle Angaben beruhen auf Angaben der Hersteller. Weder der Lieferant noch der Händler haften für fehlerhafte Angaben !!!

The information is based on present level of our knowledge but does not guarantee any specific product features and shall not establish a legally valid contractual relationship. All details are based on information from the manufacturer. Neither the supplier nor the retailer can be held liable for any incorrect information !!!